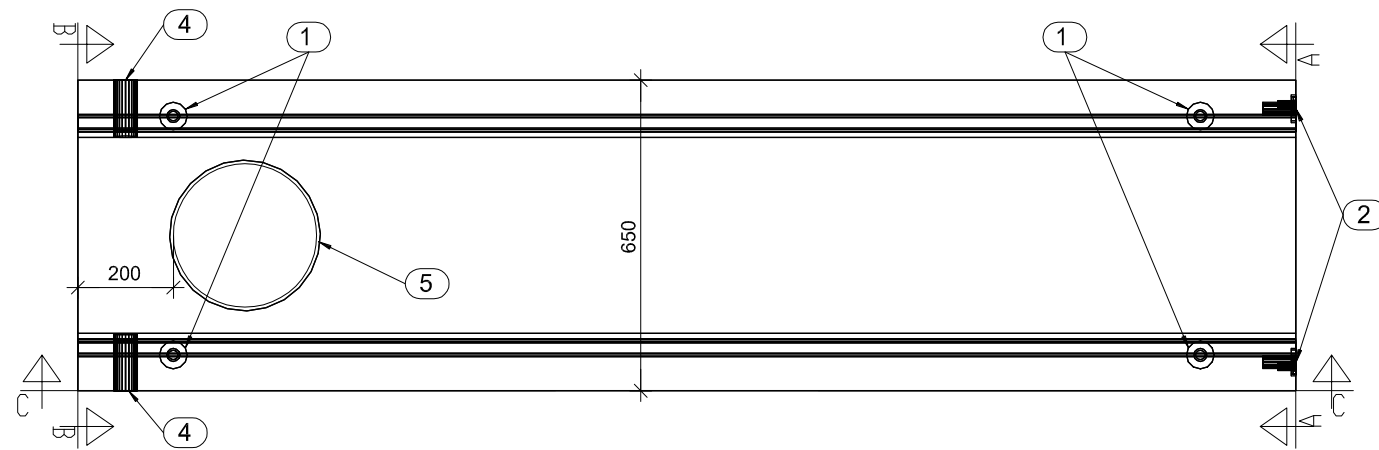
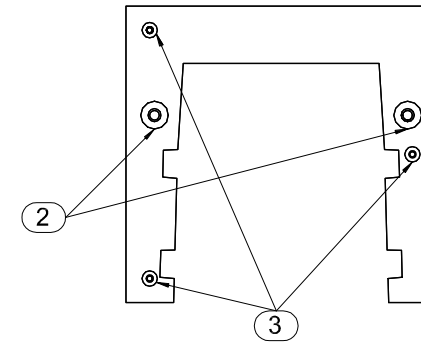


# VÝKRES TVARU - požerák 650 x 620 x 2550mm - M1:15

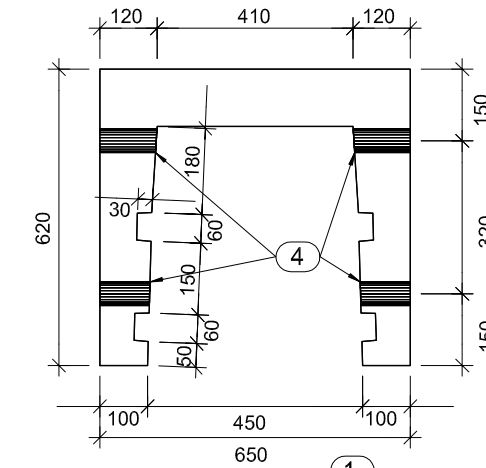
Půdorys



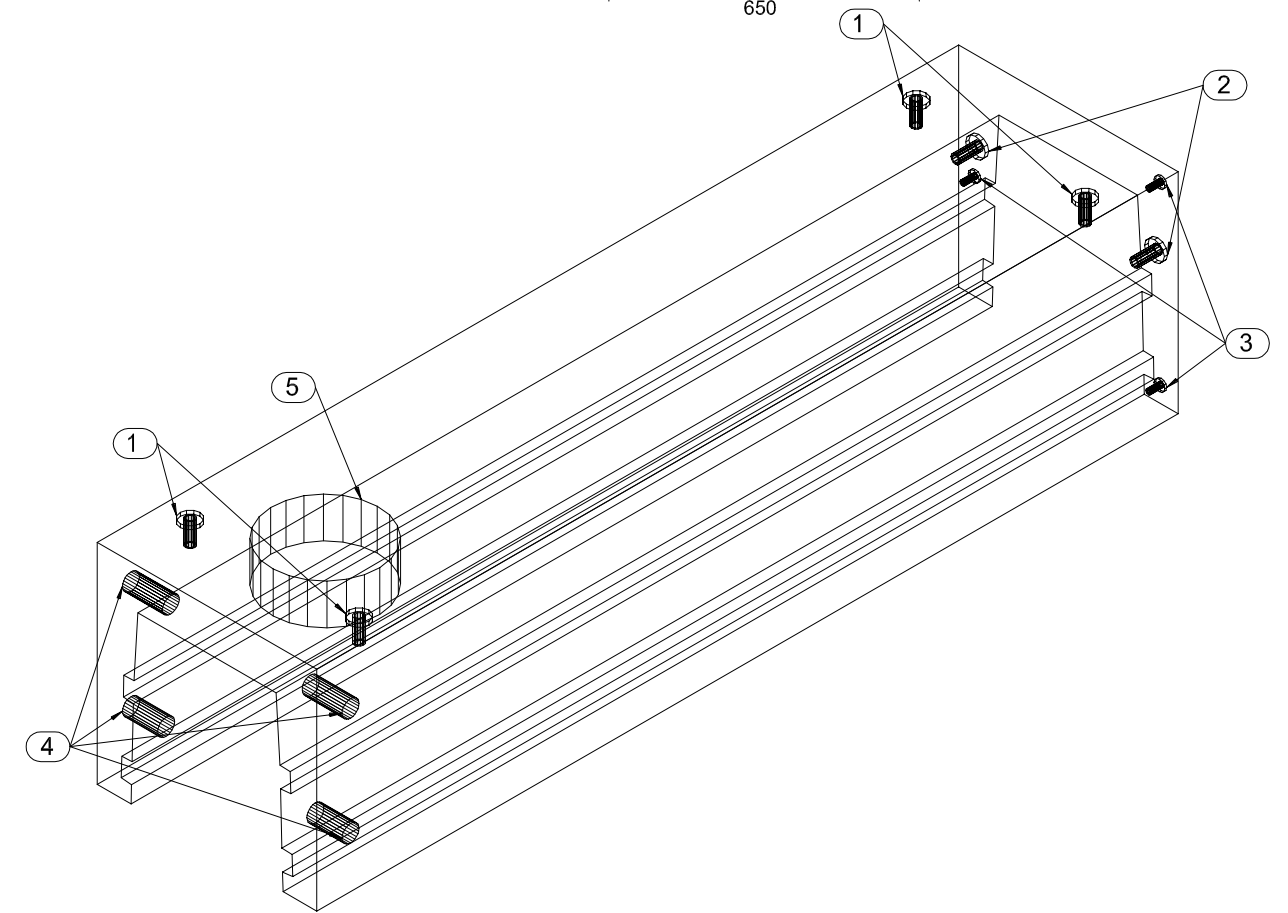
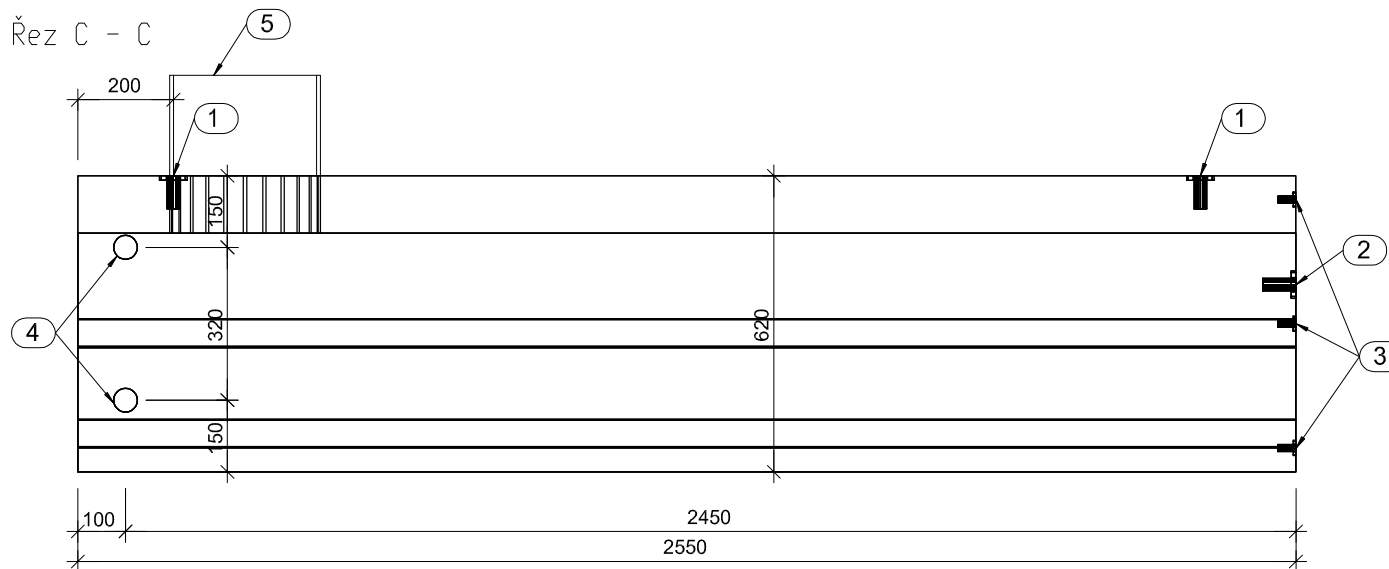
Řez A - A



Řez B - B



Řez C - C



VŠECHNY PRAVOÚHLÉ HRANY ZAHNANÉ 10/10MM

Doplňky		
5	4	1
5	TRUBKA PVC	1
4	PROSTUP	4
3	ZÁVITOVÉ POUZDRO	3
2	ZÁVITOVÉ POUZDRO	2
1	ZÁVITOVÉ POUZDRO	4
Pozice	Popis	Množství (ks, m2, m3)

BET. C30/37 - XF3 - Cl 0,20 - Dmax 22 - F4	KRYTÍ VÝZTUŽE (mm)	OBJEM (m3)	HMOTNOST (T)	POČET (ks)
OCEL B 500 A	45	0,446	1,115	1