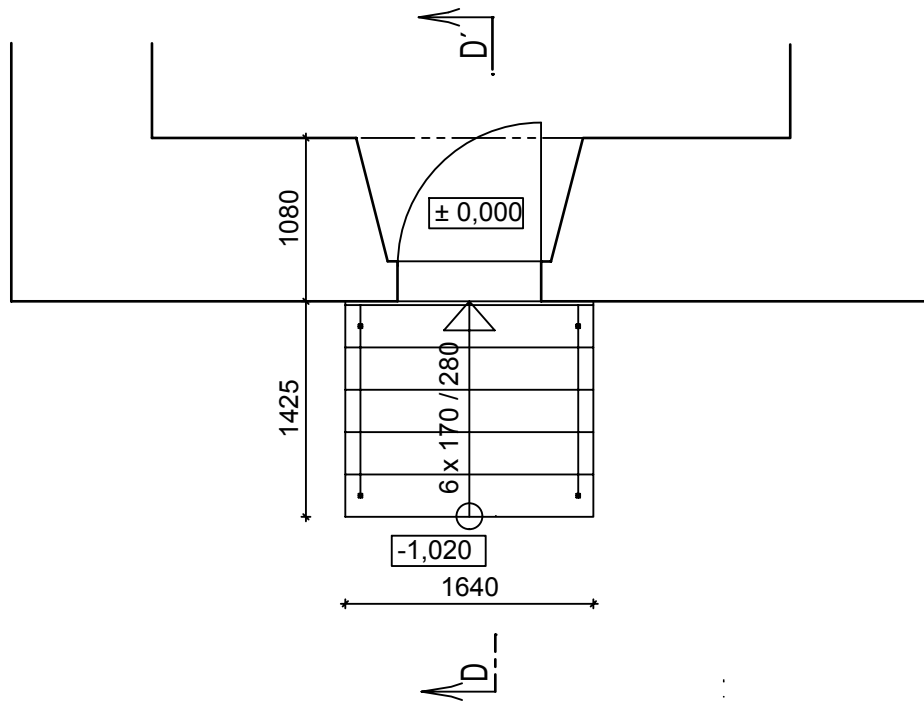
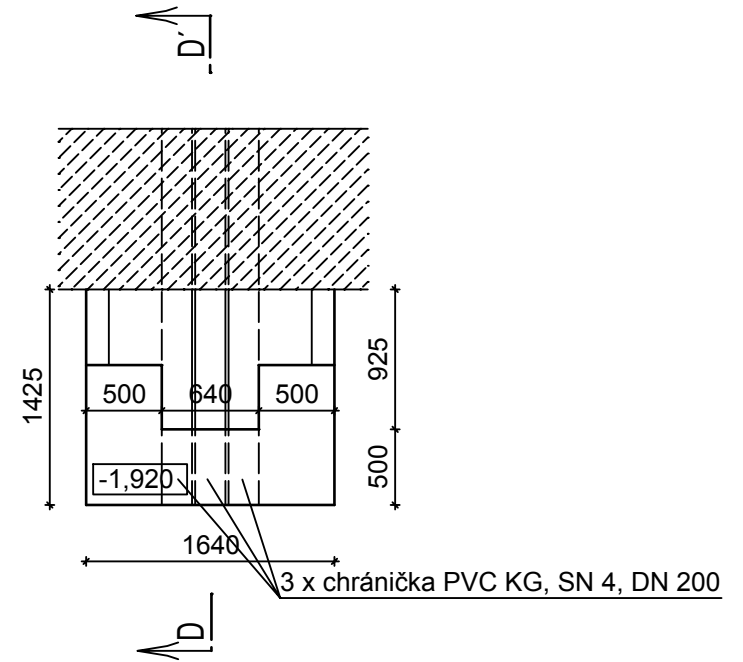


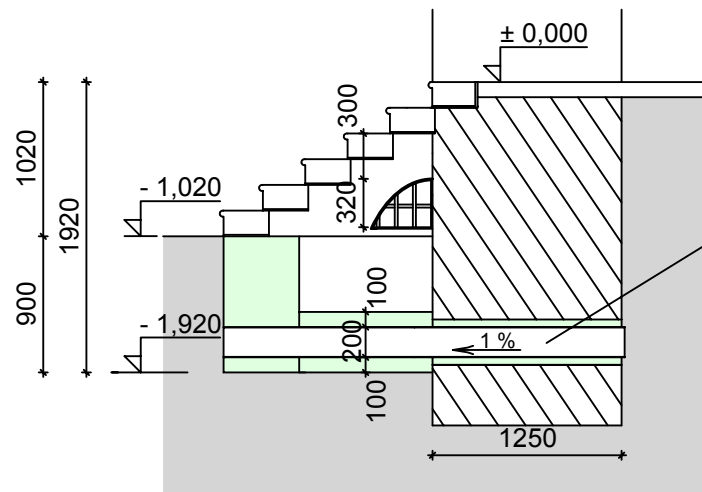
Schodiště D - půdorys



Schodiště D - půdorys základů



řez D - D'



3 x chránička PVC KG, SN 4, DN 200

Blatno u Chomutova rekonstrukce vnějších schodišť
kostela sv. Archanděla Michaela schodiště D

